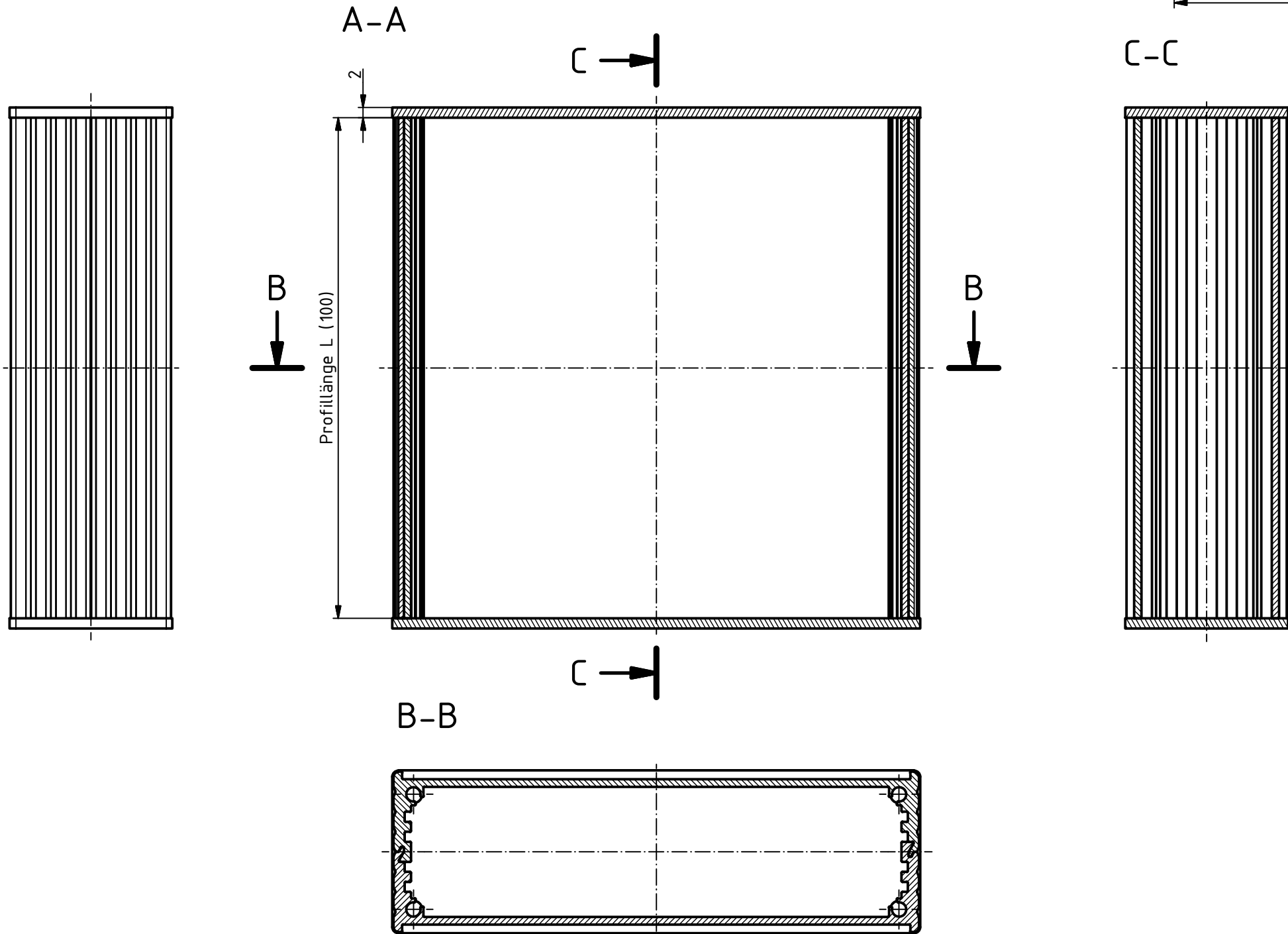
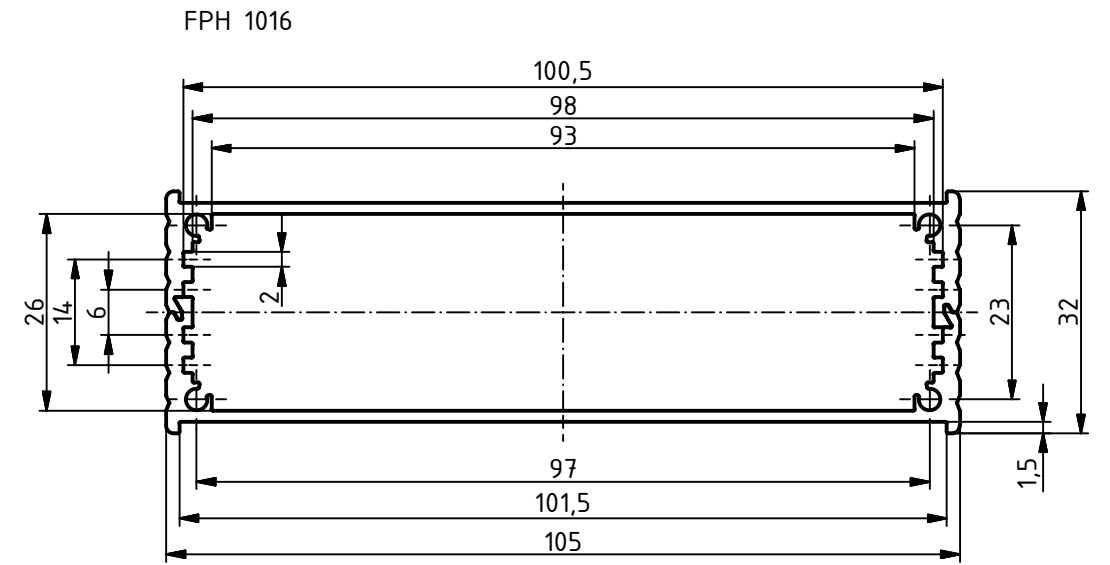
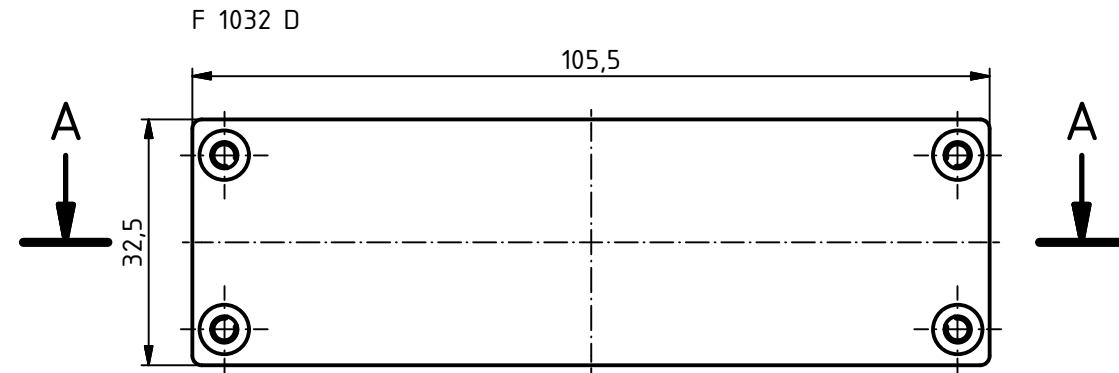
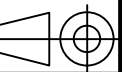


"Schutzvermerk nach DIN ISO 16016 beachten" "Please pay attention to copyright note DIN ISO 16016"



Maßstab/ Scale: 1:1



Zeichnungs-Nr. / Drawing-No.:

Artikel / Article:
FiloTec m. Deckel
FPH 1016 + F 1032 D
Katalogzeichnung

Ä.Nr./ Alt.No.:

Datum/ Date:



BOPLA

A Phoenix Mecano Company

DISK: 97115100.H_F 1032-100.idw
Datum/Date: 18.05.2016 AR